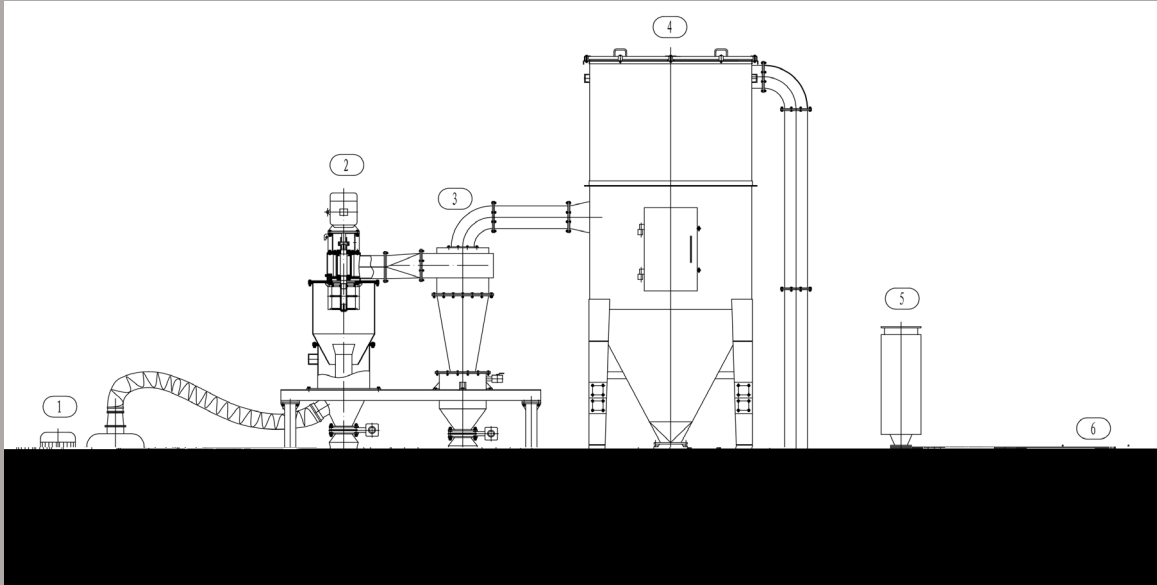


Processing Line for Battery Material



(Work Principle):

(Characteristics)

成果 登记	登记号	
	批准日期	

鉴定意见
2006年12月29日，泰山有色金属研究所，鉴定委员会对“节能环保”



(Application):